

ВЕНТИЛЯТОРЫ КАНАЛЬНЫЕ С ПОВЫШЕННЫМ ДАВЛЕНИЕМ

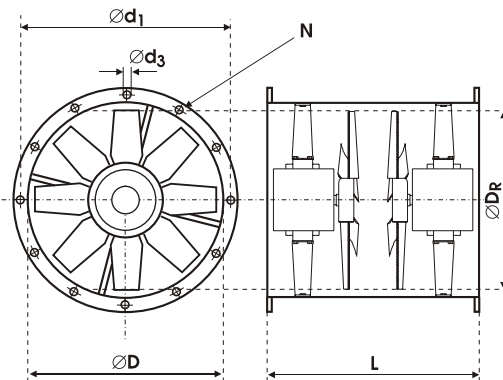
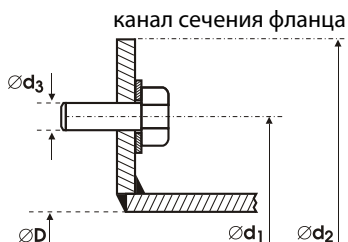
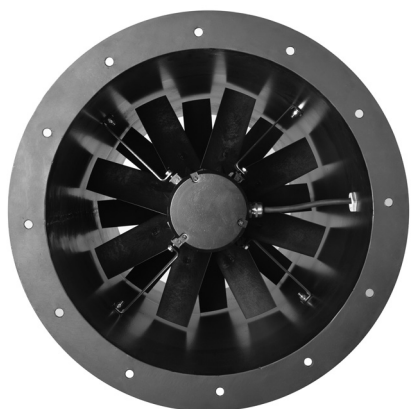
Ø315

Ø355

TU / N / H

ДОПОЛНИТЕЛЬНЫЕ ОБОЗНАЧЕНИЯ

- Вентилятор высокооборотный
- Вентилятор стандартный
- Вентилятор повышенного давления



	d ₃	d ₁ мм	d ₂ мм	D _R мм	D мм	L мм	КОЛИЧЕСТВО ОТВЕРСТИЙ N
Ø315	M10	366	400	305	315	900	8
Ø355	M10	405	450	345	355	900	8

Тип вентилятора	Скорость вращения (об/мин)	Производительность (м ³ /ч)	Мощность (кВт)	Сила тока (А)	IP	МАКС. ТЕМП. РАБОТЫ (°C)	ВЕС (кг)	АКУСТИЧЕСКОЕ ДАВЛЕНИЕ SPL dB(A)	АКТИЧЕСКАЯ МОЩНОСТЬ L _w дБ (A)	Тип регулятора
1 315/KAN/8-8/50/230/N/TU	1350	2730	2x0,15	2,6	66	60	32	62	73	SPA-3
2 315/KAN/8-8/35/400/H/TU	2800	4050	2x0,55	2,8	66	60	32	71	82	FT-4,1 / FJ-6,0
3 355/KAN/8-8/45/230/N/TU	1350	3540	2x0,15	2,6	66	60	34	63	74	SPA-3
4 355/KAN/6-6/40/400/H/TU	2800	6270	2x0,75	3,6	66	60	37	76	87	FT-4,1 / FJ-6,0

Возможность изготовления вентиляторов работающих при высоких температурах.

Информация по методам измерения параметров, приведённых в таблице и графиках, находится на первой странице каталога.

ХАРАКТЕРИСТИКИ ВЕНТИЛЯТОРОВ

