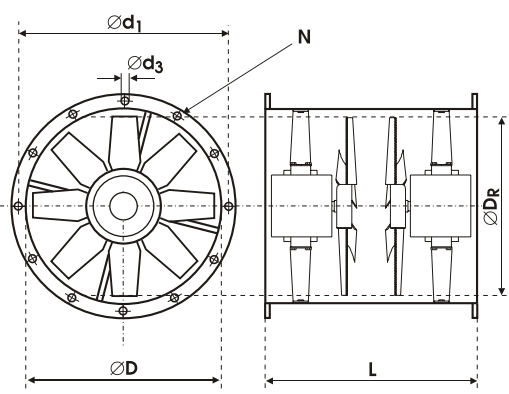
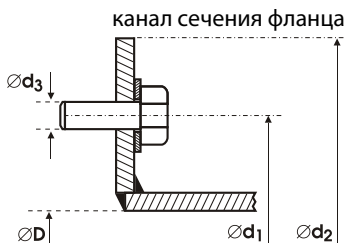
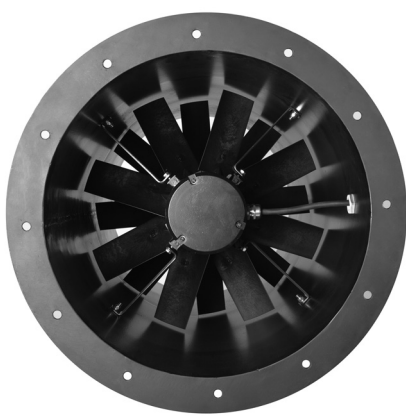


ВЕНТИЛЯТОРЫ КАНАЛЬНЫЕ С ПОВЫШЕННЫМ ДАВЛЕНИЕМ

Ø400 Ø450

TU / N / H ДОПОЛНИТЕЛЬНЫЕ ОБОЗНАЧЕНИЯ

- Вентилятор высокооборотный
- Вентилятор стандартный
- Вентилятор повышенного давления



	d ₃	d ₁ MM	d ₂ MM	D _R MM	D MM	L MM	КОЛИЧЕСТВО ОТВЕРСТИЙ N
Ø400	M10	448	500	390	400	900	12
Ø450	M10	497	550	440	450	900	12

Тип вентилятора	Скорость вращения (об/мин)	Производительность (м ³ /ч)	Мощность (кВт)	Сила тока (А)	IP	МАКС. ТЕМП. РАБОТЫ (°C)	ВЕС (кг)	АКУСТИЧЕСКОЕ ДАВЛЕНИЕ SPL dB(A)	АКТИЧЕСКАЯ МОЩНОСТЬ L _w дБ (А)	Тип регулятора
1 400/KAN/8-8/45/230/N/TU	1350	5120	2x0,25	3,6	66	60	40	67	78	SPA-5
2 400/KAN/8-8/35/400/H/TU	2800	8520	2x1,5	6,6	66	60	44	78	89	FT-6,9 / FJ-9,6
3 450/KAN/8-8/45/230/N/TU	1350	7320	2x0,37	5,6	66	60	45	71	82	SPA-10
4 450/KAN/6-6/35/400/H/TU	2800	11200	2x1,5	6,6	66	60	52	80	91	FT-6,9 / FJ-9,6

i Возможность изготовления вентиляторов работающих при высоких температурах.

g Информация по методам измерения параметров, приведённых в таблице и графиках, находится на первой странице каталога.

ХАРАКТЕРИСТИКИ ВЕНТИЛЯТОРОВ

