

ВЕНТИЛЯТОРЫ КАНАЛЬНЫЕ С ПОВЫШЕННЫМ ДАВЛЕНИЕМ

Ø500

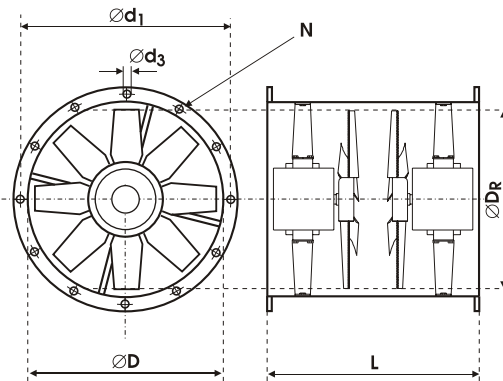
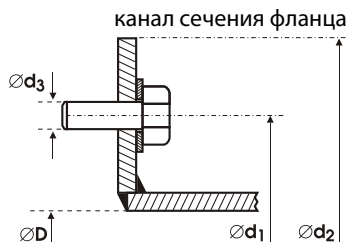
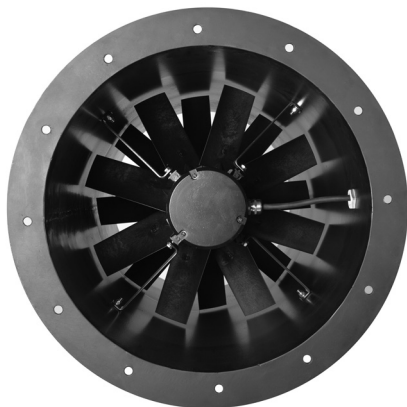
Ø560

Ø630

TU / L / N / H

ДОПОЛНИТЕЛЬНЫЕ ОБОЗНАЧЕНИЯ

- Вентилятор высокооборотный
- Вентилятор стандартный
- Вентилятор низкооборотный
- Вентилятор повышенного давления



	d ₃	d ₁ ММ	d ₂ ММ	D _R ММ	D ММ	L ММ	КОЛИЧЕСТВО ОТВЕРСТИЙ N
Ø500	M10	551	604	490	500	900	12
Ø560	M12	629	664	550	560	900	16
Ø630	M12	698	734	620	630	900	16

Тип вентилятора	Скорость вращения (об/мин)	Производительность (м ³ /ч)	Мощность (кВт)	Сила тока (А)	IP	МАКС. ТЕМП. РАБОТЫ (°С)	ВЕС (кг)	АКУСТИЧЕСКОЕ ДАВЛЕНИЕ SPL dB(A)	АКТИЧЕСКАЯ МОЩНОСТЬ L _w дБ (А)	Тип регулятора
1 500/KAN/8-8/45/230/N/TU	1350	9470	2x0,55	8,0	66	60	53	73	84	SPA-10
2 500/KAN/8-8/45/400/N/TU	1400	9820	2x0,55	2,6	66	60	49	73	84	FT-4,1 / FJ-6,0
3 500/KAN/8-8/35/400/H/TU	2800	15200	2x3,0	13,8	66	60	69	83	94	-
4 560/KAN/10-10/45/400/N/TU	1400	13800	2x1,1	6,0	66	60	62	77	88	FT-6,9
5 630/KAN/10-10/45/400/N/TU	1400	18100	2x1,5	7,8	66	60	65	78	89	FT-8,8
6 630/KAN/12-12/45/230/L/TU	900	12200	2x0,55	7,8	66	60	67	70	81	SPA-10
7 630/KAN/12-12/45/400/L/TU	900	12200	2x0,55	4,6	66	60	67	70	81	FT-5,4 / FJ-9,6

Возможность изготовления вентиляторов работающих при высоких температурах.

Информация по методам измерения параметров, приведённых в таблице и графиках, находится на первой странице каталога.

ХАРАКТЕРИСТИКИ ВЕНТИЛЯТОРОВ

