

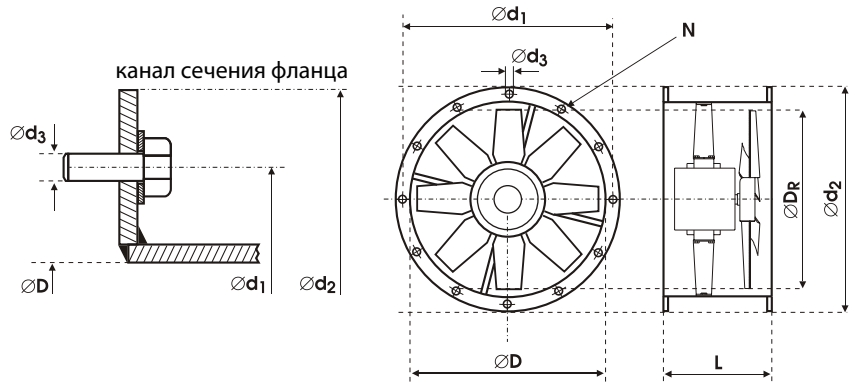
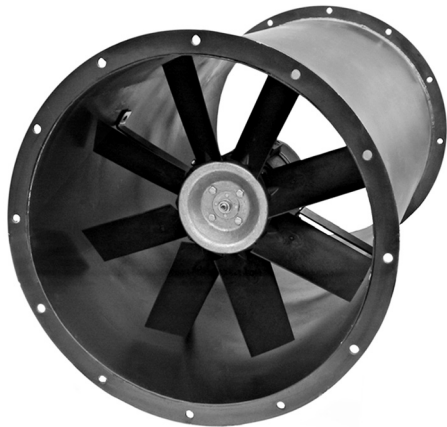
ВЕНТИЛЯТОРЫ КАНАЛЬНЫЕ

Ø315

N / H

ДОПОЛНИТЕЛЬНЫЕ ОБОЗНАЧЕНИЯ

- Вентилятор высокооборотный
- Вентилятор стандартный



d ₃	d ₁ ММ	d ₂ ММ	D _R ММ	D ММ	L ММ	КОЛИЧЕСТВО ОТВЕРСТИЙ N
M10	366	400	305	315	450	8

Ø315

ВЕНТИЛЯТОРЫ
КАНАЛЬНЫЕ

Тип вентилятора	Скорость вращения (об/мин)	Производительность (м ³ /ч)	Мощность (кВт)	Сила тока (А)	IP	МАКС. ТЕМП. РАБОТЫ (°C)	ВЕС (кг)	АКУСТИЧЕСКОЕ ДАВЛЕНИЕ SPL dB(A)	АКТИЧЕСКАЯ МОЩНОСТЬ Lw дБ (А)	Тип регулятора
1 315/KAN/8-8/50/230/N	1350	2730	0,15	1,3	66	60	17	59	70	SPA-3
2 315/KAN/8-8/35/400/H	2800	4050	0,55	1,4	66	60	17	67	78	FT-2,1 / FJ-3,5
3 315/KAN/10-10/45/400/H	2800	4990	0,75	1,8	66	60	20	72	83	FT-2,1 / FJ-3,5

Возможность изготовления вентиляторов работающих при высоких температурах.

Информация по методам измерения параметров, приведённых в таблице и графиках, находится на первой странице каталога.

ХАРАКТЕРИСТИКИ ВЕНТИЛЯТОРОВ

