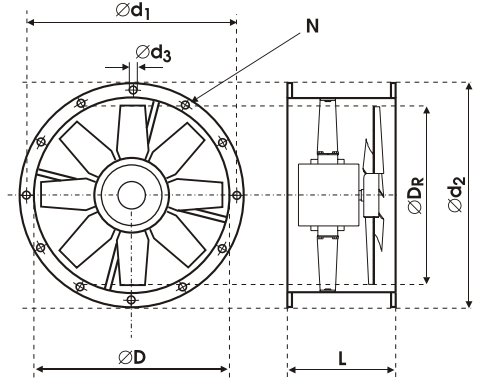
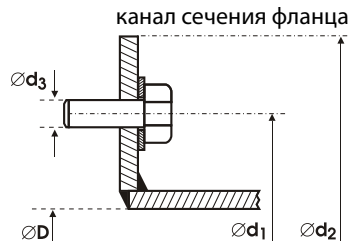


Ø355

N / H

ДОПОЛНИТЕЛЬНЫЕ ОБОЗНАЧЕНИЯ

- Вентилятор высокооборотный
- Вентилятор стандартный



d <sub>3</sub>	d <sub>1</sub> мм	d <sub>2</sub> мм	D <sub>R</sub> мм	D мм	L мм	КОЛИЧЕСТВО отверстий N
M10	405	450	345	355	450	8

Тип вентилятора	Скорость вращения (об/мин)	Производительность (м <sup>3</sup> /ч)	Мощность (кВт)	Сила тока (А)	IP	МАКС. ТЕМП. РАБОТЫ (°С)	ВЕС (кг)	АКУСТИЧЕСКОЕ ДАВЛЕНИЕ SPL дБ(А)	АКТИЧЕСКАЯ МОЩНОСТЬ L <sub>w</sub> дБ (А)	Тип регулятора
1 355/KAN/10-10/45/230/N	1350	3470	0,15	1,3	66	60	20	60	71	SPA-3
2 355/KAN/8-8/30/400/H	2800	4520	0,75	1,8	66	60	20	67	78	FT-1,9 / FJ-3,5
3 355/KAN/10-10/40/400/H	2800	6440	1,1	2,5	66	60	23	73	84	FT-4,1 / FJ-6,0

**i** Возможность изготовления вентиляторов работающих при высоких температурах.

**g** Информация по методам измерения параметров, приведённых в таблице и графиках, находится на первой странице каталога.

## ХАРАКТЕРИСТИКИ ВЕНТИЛЯТОРОВ

