

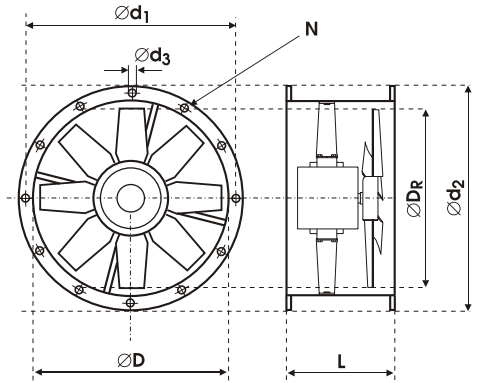
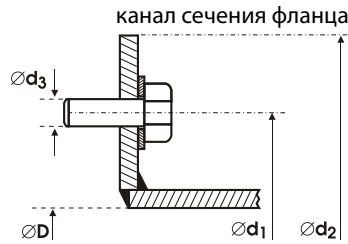
ВЕНТИЛЯТОРЫ КАНАЛЬНЫЕ

Ø400

N / H

ДОПОЛНИТЕЛЬНЫЕ ОБОЗНАЧЕНИЯ

- Вентилятор высокооборотный
- Вентилятор стандартный



d ₃	d ₁ мм	d ₂ мм	D _R мм	D мм	L мм	количество отверстий N
M10	448	500	390	400	450	12

Ø400

ВЕНТИЛЯТОРЫ
КАНАЛЬНЫЕ

Тип вентилятора	Скорость вращения (об/мин)	Производительность (м ³ /ч)	Мощность (кВт)	Сила тока (А)	IP	МАКС. ТЕМП. РАБОТЫ (°C)	ВЕС (кг)	АКУСТИЧЕСКОЕ ДАВЛЕНИЕ SPL дБ(А)	АКТИЧЕСКАЯ МОЩНОСТЬ L _w дБ (А)	Тип регулятора
1 400/KAN/10-10/50/230/N	1350	5530	0,37	2,8	66	60	23	66	77	SPA-3
2 400/KAN/10-10/50/400/N	1400	5730	0,37	1,2	66	60	22	66	77	FT-1,2 / FJ-3,5
3 400/KAN/12-12/50/230/N	1350	5320	0,37	2,8	66	60	22	65	76	SPA-3
4 400/KAN/12-12/45/400/N	1400	5110	0,37	1,2	66	60	23	64	75	FT-1,2 / FJ-3,5
5 400/KAN/8-8/30/400/H	2800	7120	1,1	2,5	66	60	25	71	82	FT-4,1 / FJ-6,0
6 400/KAN/8-8/35/400/H	2800	8520	1,5	3,3	66	60	24	75	86	FT-4,1 / FJ-6,0

Возможность изготовления вентиляторов работающих при высоких температурах.

Информация по методам измерения параметров, приведённых в таблице и графиках, находится на первой странице каталога.

ХАРАКТЕРИСТИКИ ВЕНТИЛЯТОРОВ

