

ВЕНТИЛЯТОРЫ КАНАЛЬНЫЕ

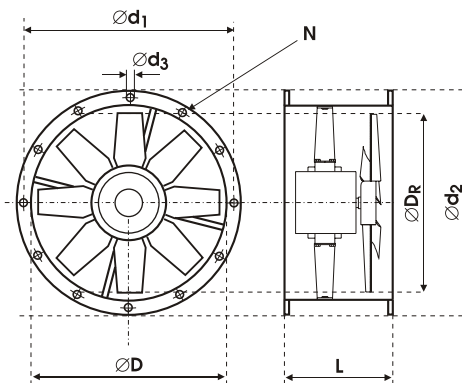
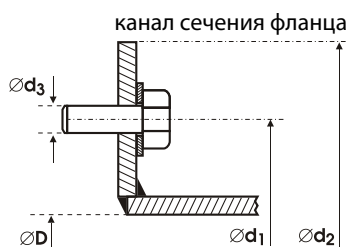
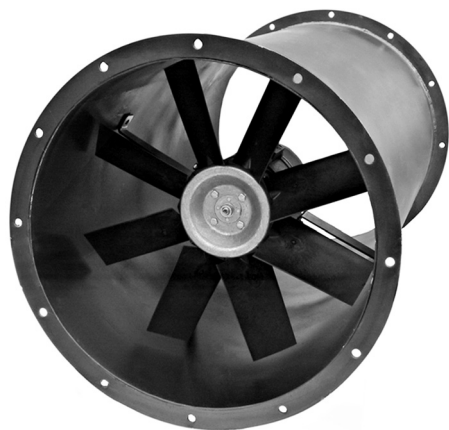
0450

Ø450

N / H

ДОПОЛНИТЕЛЬНЫЕ ОБОЗНАЧЕНИЯ

- Вентилятор высокооборотный
- Вентилятор стандартный



d ₃	d ₁	d ₂	D _R	D	L	количество отверстий N
M10	497	550	440	450	450	12

Тип вентилятора	Скорость вращения (об/мин)	Производительность (м ³ /ч)	Мощность (кВт)	Сила тока (А)	IP	МАКС. ТЕМП. РАБОТЫ (°C)	ВЕС (кг)	АКУСТИЧЕСКОЕ ДАВЛЕНИЕ SPL dB(A)	АКТИЧЕСКАЯ МОЩНОСТЬ L _w дБ (A)	Тип регулятора
1 450/KAN/8-8/50/230/N	1350	7910	0,55	4,0	66	60	23	69	80	SPA-5
2 450/KAN/8-8/50/400/N	1400	8200	0,55	1,3	66	60	22	70	81	FT-2,1 / FJ-3,5
3 450/KAN/10-10/50/230/N	1350	8130	0,55	4,0	66	60	23	70	81	SPA-5
4 450/KAN/10-10/45/400/N	1400	7750	0,55	1,3	66	60	22	69	80	FT-2,1 / FJ-3,5
5 450/KAN/8-8/30/400/H	2800	9500	1,5	3,3	66	60	27	73	84	FT-4,1 / FJ-6,0
6 450/KAN/8-8/35/400/H	2800	11700	2,2	4,8	66	60	31	78	89	FT-5,4 / FJ-9,6

i Возможность изготовления вентиляторов работающих при высоких температурах.

g Информация по методам измерения параметров, приведённых в таблице и графиках, находится на первой странице каталога.

ХАРАКТЕРИСТИКИ ВЕНТИЛЯТОРОВ

