

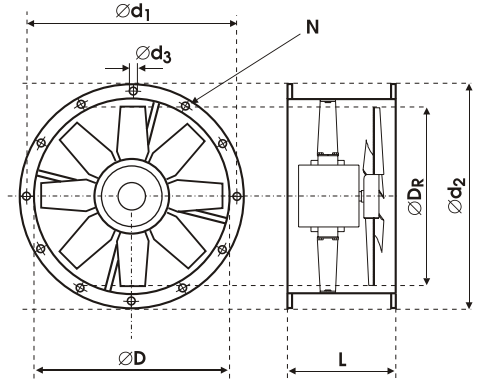
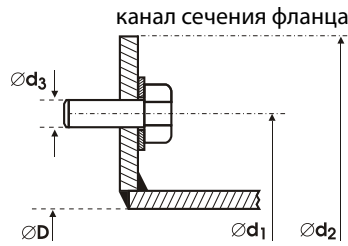
ВЕНТИЛЯТОРЫ КАНАЛЬНЫЕ

Ø500

N / H

ДОПОЛНИТЕЛЬНЫЕ ОБОЗНАЧЕНИЯ

- Вентилятор высокооборотный
- Вентилятор стандартный



d ₃	d ₁	d ₂	D _R	D	L	количество отверстий N
M10	551	604	490	500	450	12

Ø500

ВЕНТИЛЯТОРЫ
КАНАЛЬНЫЕ

Тип вентилятора	Скорость вращения (об/мин)	Производительность (м ³ /ч)	Мощность (кВт)	Сила тока (А)	IP	МАКС. ТЕМП. РАБОТЫ (°C)	ВЕС (кг)	АКУСТИЧЕСКОЕ ДАВЛЕНИЕ SPL дБ(А)	АКТИЧЕСКАЯ МОЩНОСТЬ Lw дБ (А)	Тип регулятора
1 500/КАН/8-8/45/230/N	1350	9470	0,55	4,0	66	60	29	69	80	SPA-5
2 500/КАН/8-8/40/400/N	1400	8620	0,55	1,3	66	60	30	67	78	FT-2,1 / FJ-3,5
3 500/КАН/10-10/50/230/N	1350	10500	0,75	5,1	66	60	29	72	83	SPA-10
4 500/КАН/10-10/45/400/N	1400	10100	0,75	2,2	66	60	30	71	82	FT-4,1 / FJ-6,0
5 500/КАН/8-8/30/400/H	2800	12300	2,2	4,8	66	60	31	75	86	FT-5,4 / FJ-9,6
6 500/КАН/8-8/35/400/H	2800	15100	3,0	6,9	66	60	35	80	91	FT-6,9

Возможность изготовления вентиляторов работающих при высоких температурах.

Информация по методам измерения параметров, приведённых в таблице и графиках, находится на первой странице каталога.

ХАРАКТЕРИСТИКИ ВЕНТИЛЯТОРОВ

