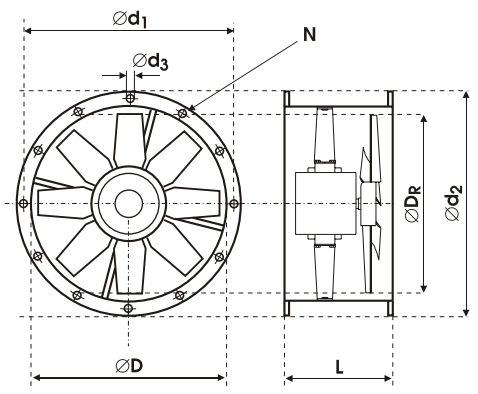
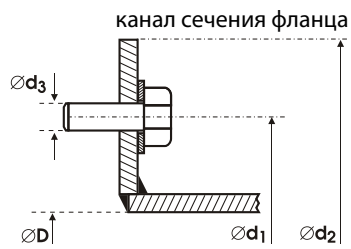


ВЕНТИЛЯТОРЫ КАНАЛЬНЫЕ

Ø560 Ø630

N / L ДОПОЛНИТЕЛЬНЫЕ ОБОЗНАЧЕНИЯ
 ■ Вентилятор низкооборотный
 ■ Вентилятор стандартный



	d ₃	d ₁ мм	d ₂ мм	D _R мм	D мм	L мм	КОЛИЧЕСТВО ОТВЕРСТИЙ N
0560	M12	629	664	550	560	450	16
0630	M12	698	734	620	630	450	16

Тип вентилятора	Скорость вращения (об/мин)	Производительность (м ³ /ч)	Мощность (кВт)	Сила тока (А)	IP	МАКС. ТЕМП. РАБОТЫ (°C)	ВЕС (кг)	АКУСТИЧЕСКОЕ ДАВЛЕНИЕ SPL dB(A)	АКТИЧЕСКАЯ МОЩНОСТЬ Lw ДБ (А)	Тип регулятора
1 560/КАН/8-8/40/400/N	1400	11200	0,75	2,2	66	60	33	69	80	FT-4,1 / FJ-6,0
2 560/КАН/10-10/45/400/N	1400	13800	1,1	3,0	66	60	34	74	85	FT-4,1 / FJ-6,0
3 560/КАН/12-12/50/400/N	1400	15200	1,5	3,9	66	60	36	76	87	FT-5,4 / FJ-9,6
4 630/КАН/12-12/45/230/L	900	12200	0,55	3,9	66	60	35	67	78	SPA-5
5 630/КАН/12-12/45/400/L	900	12200	0,55	2,3	66	60	35	67	78	FT-4,1 / FJ-6,0
6 630/КАН/10-10/45/400/N	1400	18100	1,5	4,3	66	60	39	75	86	FT-5,4 / FJ-9,6
7 630/КАН/12-12/50/400/N	1400	21000	2,2	5,8	66	60	43	79	90	FT-6,9

i Возможность изготовления вентиляторов работающих при высоких температурах.

g Информация по методам измерения параметров, приведённых в таблице и графиках, находится на первой странице каталога.

ХАРАКТЕРИСТИКИ ВЕНТИЛЯТОРОВ

