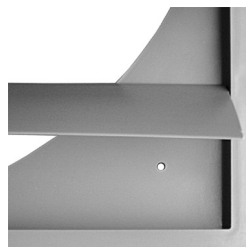


НАСТЕННЫЕ ЖАЛЮЗИ (ПВХ)

i Настенные жалюзи изготовлены из искусственного материала ПВХ. Диаметры отверстий в жалюзи от 210 до 710 мм. Они приспособлены для монтажа с вытяжными рамными вентиляторами (прохождение воздуха А), на стенах и устьях каналов. Жалюзи открываются автоматически под воздействием проходящего воздуха. Они защищают ротор вентилятора от механических повреждений, а также от воздействия атмосферных факторов. Крепятся при помощи шурупов (в комплекте с жалюзи).



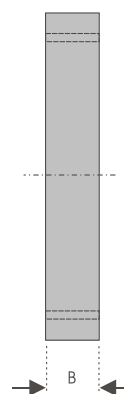
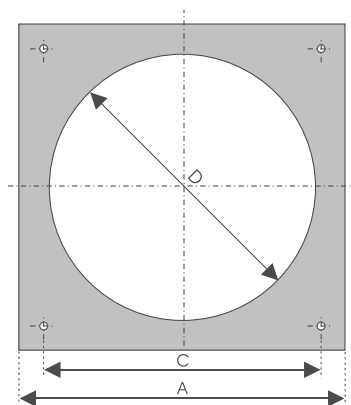
крупный план спереди



крупный план сзади



ТИП	A	B	C	D	КОЛИЧЕСТВО ПЛАСТИН
200	245	20	190	210	6
250	299	25	235	260	5
300	347	26	274	310	6
350	397	26	310	360	7
400	460	26	364	423	8
450	501	31	395	460	6
500	549	31	445	510	7



крупный план спереди



крупный план сзади



ТИП	A	B	C	D	КОЛИЧЕСТВО ПЛАСТИН
560	610	30	530	567	14
650	701	31	626	660	16
710	749	31	663	710	18

