

СМЕСИТЕЛИ ВОЗДУХА

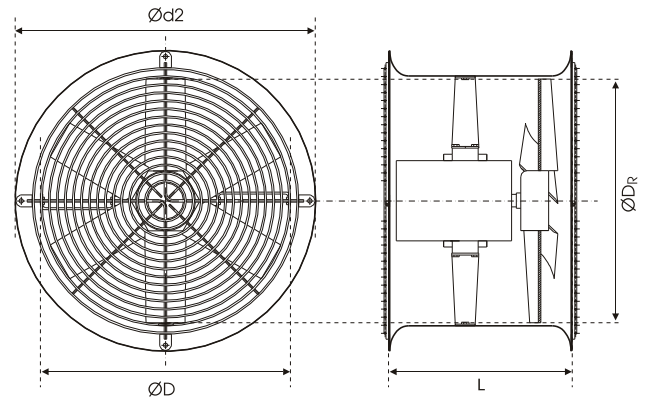
Ø500



Серия вентиляторов-смесителей предназначена для установки в помещениях большого объема, где создают принудительную циркуляцию воздуха с целью уменьшить влияние стратификации воздуха (подъем теплого воздуха вверх, охлаждение воздуха в нижней части помещения). Вентиляторы-смесители изготавливаются в легкой канальной конструкции из ненасыщенных полиэфирных смол. Конструкция смесителя предусматривает его работу в подвешенном положении.

СМЕСИТЕЛИ ВОЗДУХА Ø500

	d ₂ ММ	D _R ММ	D ММ	L ММ
Ø500	661	497	505	495



Тип вентилятора	Скорость вращения (об/мин)	Производительность (м ³ /ч)	Мощность (кВт)	Сила тока (А)	IP	МАКС. ТЕМП. РАБОТЫ (°С)	ВЕС (кг)	АКУСТИЧЕСКОЕ ДАВЛЕНИЕ SPL dB(A)	АКУСТИЧЕСКАЯ МОЩНОСТЬ L _w дБ (А)	Тип регулятора
1 500/М/6-6/45/230	1350	8880	0,37	2,8	66	60	11	68	79	SPA-3
2 500/М/6-6/40/400	1400	7940	0,37	1,2	66	60	11	66	77	FT-1,2 FJ-3,5

Возможность изготовления вентиляторов работающих при высоких температурах

Информация по методам измерения параметров, приведенных в таблице и графиках, находится на первой странице каталога.

ХАРАКТЕРИСТИКИ ВЕНТИЛЯТОРОВ

