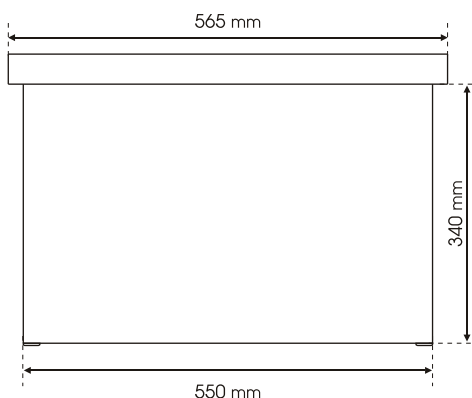
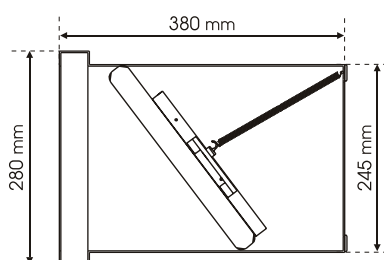


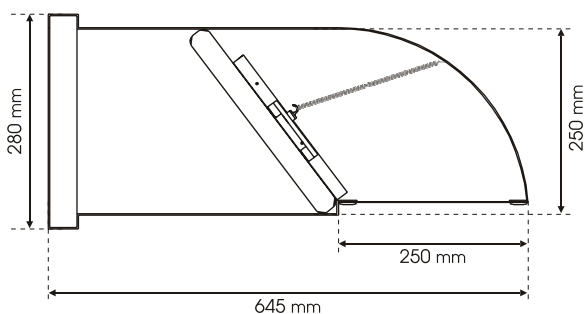
ПРИТОЧНЫЕ УСТРОЙСТВА

MINI

MAXI



i Размеры приточного устройства MINI



i Размеры приточного устройства MAXI

i Применяемый в приточном устройстве возвратный клапан в момент включения вентилятора открывается вследствие создавшейся разности давлений и остаётся в такой позиции до момента выключения вентилятора. Ширина открытия клапана может регулироваться. Приточные устройства дополнительно имеют металлическую защитную решётку, которая предотвращает попадание более крупных частиц в вентилируемое помещение. Корпус устройства изготовлен из пластика АБС, возвратный клапан из экструзионного полистирола. Приточное устройство MAXI имеет соответствующим образом профилированную форму, благодаря чему воздух снаружи засасывается снизу и ни дождь, ни снег не могут попасть внутрь установки. При выборе места для устройства следует обратить внимание на то, чтобы оно находилось:

- на северной или восточной стороне здания
- не в непосредственной близости от источников загрязнения воздуха, например, мусоросборниками, мастерскими, вытяжными вентиляционными устройствами.

Приточное устройство MINI спроектировано для использования внутри зданий, и предназначено для обеспечения притока свежего воздуха в конкретное помещение с использованием механической вентиляции. Уменьшенные размеры - это экономия места в случае монтажа установки MINI в коридорах или перегородках. Скорость впуска воздуха в отверстие установки должна составлять около 3 м/с. Более высокие скорости могли бы стать причиной дополнительного шума и больших давлений.

При использовании приведённых рекомендуемых скоростей и размеров впускного отверстия установки, т.е. 0,2 x 0,5 м, возможен подбор соответствующей рекомендуемой производительности вентилятора, работающего с приточной установкой. Эти производительности должны колебаться в пределах от 1100 до 1800 м³/ч.

Требуемая разность давлений, при которой клапан открывается полностью, может регулироваться и составляет от 25 до 40 Па (разность между давлением атмосферного воздуха и давлением в помещении).

Приточное устройство оборудовано также выдвижной передней панелью, благодаря которой его можно закрыть, например, в зимний период.

