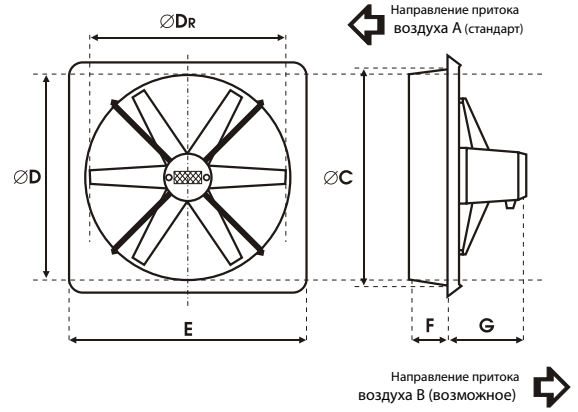


ВЕНТИЛЯТОРЫ НАСТЕННЫЕ

Ø400



D_R	D	C	E	F	G	
ММ	ММ	ММ	ММ	ММ	ММ	
0400	395	400	410	525	60	
					0,09 кВт	145
					0,15 кВт	210
					0,25 кВт	210

Тип вентилятора	Скорость вращения (об/мин)	Производительность (м ³ /ч)	Мощность (кВт)	Сила тока (А)	IP	МАКС. ТЕМП. РАБОТЫ (°C)	ВЕС (кг)	АКУСТИЧЕСКОЕ ДАВЛЕНИЕ SPL dB(A)	АКТИЧЕСКАЯ МОЩНОСТЬ Lw дБ (A)	Тип регулятора
1 400/R/4-8/30/230	1350	3330	0,09	1,4	44	40	6	55	66	SPA-3
2 400/R/3-6/50/230	1350	4550	0,15	1,3	66	60	9	61	72	SPA-3
3 400/R/6-6/40/230	1350	4400	0,15	1,3	66	60	9	61	72	SPA-3
4 400/R/6-6/50/230	1350	5350	0,25	1,8	66	60	9	65	76	SPA-3
5 400/R/8-8/45/230	1350	5120	0,25	1,8	66	60	9	64	75	SPA-3

Информация по методам измерения параметров, приведённых в таблице и графиках, находится на первой странице каталога.

ХАРАКТЕРИСТИКИ ВЕНТИЛЯТОРОВ

