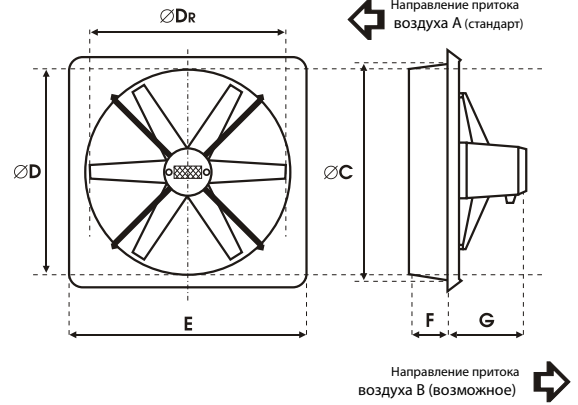


ВЕНТИЛЯТОРЫ НАСТЕННЫЕ

Ø500



D_R ММ	D ММ	C ММ	E ММ	F ММ	G ММ
0500	495	500	620	100	
					0,25 кВт 220
					0,37 кВт 220
					0,55 кВт 230

Тип вентилятора	Скорость вращения (об/мин)	Производительность (м ³ /ч)	Мощность (кВт)	Сила тока (А)	IP	МАКС. ТЕМП. РАБОТЫ (°C)	ВЕС (кг)	АКУСТИЧЕСКОЕ ДАВЛЕНИЕ SPL dB(A)	АКТИЧЕСКАЯ МОЩНОСТЬ Lw дБ (А)	Тип регулятора
1 500/R/3-6/45/230	1350	7690	0,25	1,8	66	60	9	65	76	SPA-3
2 500/R/6-6/45/230	1350	8880	0,37	2,8	66	60	10	68	79	SPA-3
3 500/R/6-6/40/400	1400	7940	0,37	1,2	66	60	10	66	77	FT-1,2 / FJ-3,5
4 500/R/8-8/40/230	1350	8310	0,37	2,8	66	60	10	67	78	SPA-3
5 500/R/8-8/45/400	1400	9820	0,55	1,3	66	60	11	70	81	FT-2,1 / FJ-3,5
6 500/R/8-8/50/230	1350	10200	0,55	4,0	66	60	11	71	82	SPA-5

Информация по методам измерения параметров, приведённых в таблице и графиках, находится на первой странице каталога.

ХАРАКТЕРИСТИКИ ВЕНТИЛЯТОРОВ

