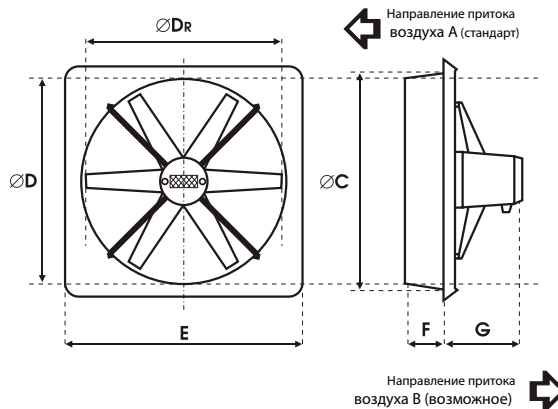


# ВЕНТИЛЯТОРЫ НАСТЕННЫЕ

0560

Ø560



	D <sub>R</sub> ММ	D ММ	C ММ	E ММ	F ММ	G ММ
0560	555	560	570	715	100	
						0,25 кВт 220
						0,37 кВт 220
						0,55 кВт 230

Тип вентилятора	Скорость вращения (об/мин)	Производительность (м3/ч)	Мощность (кВт)	Сила тока (А)	IP	МАКС. ТЕМП. РАБОТЫ (°C)	ВЕС (кг)	АКУСТИЧЕСКОЕ ДАВЛЕНИЕ SPL dB(A)	АКТИЧЕСКАЯ МОЩНОСТЬ Lw дБ (A)	Тип регулятора
1 560/R/3-6/40/230	1350	8850	0,25	1,8	66	60	12	64	75	SPA-3
2 560/R/6-6/40/230	1350	9830	0,37	2,8	66	60	13	66	77	SPA-3
3 560/R/6-6/35/400	1400	8880	0,37	1,2	66	60	13	64	75	FT-1,2 / FJ-3,5
4 560/R/6-6/45/230	1350	11400	0,55	4,0	66	60	15	70	81	SPA-5
5 560/R/6-6/45/400	1400	11900	0,55	1,3	66	60	15	70	81	FT-2,1 / FJ-3,5
6 560/R/8-8/40/230	1350	10800	0,55	4,0	66	60	16	68	79	SPA-5
7 560/R/8-8/35/400	1400	9960	0,55	1,3	66	60	16	67	78	FT-2,1 / FJ-3,5

Информация по методам измерения параметров, приведённых в таблице и графиках, находится на первой странице каталога.

## ХАРАКТЕРИСТИКИ ВЕНТИЛЯТОРОВ

