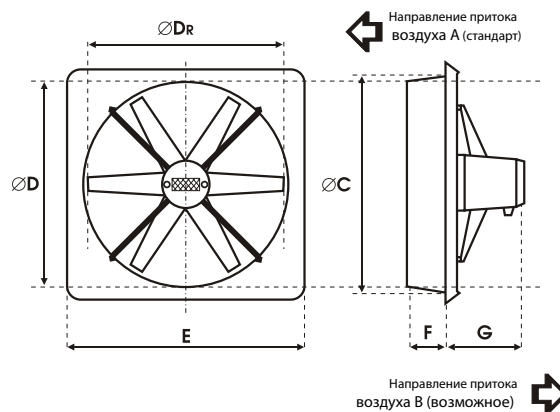


ВЕНТИЛЯТОРЫ НАСТЕННЫЕ

Ø630



ДОПОЛНИТЕЛЬНЫЕ ОБОЗНАЧЕНИЯ
 L Вентилятор низкооборотный



	D _R ММ	D ММ	C ММ	E ММ	F ММ	G ММ
0630	625	630	645	785	120	0,55 кВт 250
						0,75 кВт 240
						1,1 кВт 250

0630

ВЕНТИЛЯТОРЫ
НАСТЕННЫЕ

Тип вентилятора	Скорость вращения (об/мин)	Производительность (м ³ /ч)	Мощность (кВт)	Сила тока (А)	IP	МАК С. ТЕМП. РАБОТЫ (°С)	ВЕС (кг)	АКУСТИЧЕСКОЕ ДАВЛЕНИЕ SPL dB(A)	АКТИЧЕСКАЯ МОЩНОСТЬ Lw дБ (А)	Тип регулятора
1 630/R/10-10/50/230/L	900	12800	0,55	3,9	66	60	16	68	79	SPA-5
2 630/R/8-8/40/230	1350	13500	0,75	5,1	66	60	17	69	80	SPA-10
3 630/R/8-8/40/400	1400	14000	0,75	2,2	66	60	17	70	81	FT-4,1 / FJ-6,0
4 630/R/8-8/45/400	1400	16600	1,1	3,0	66	60	18	73	84	FT-4,1 / FJ-6,0

Информация по методам измерения параметров, приведённых в таблице и графиках, находится на первой странице каталога.

ХАРАКТЕРИСТИКИ ВЕНТИЛЯТОРОВ

