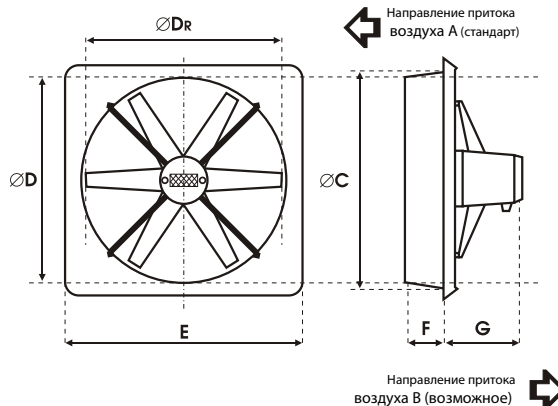


# ВЕНТИЛЯТОРЫ НАСТЕННЫЕ

0710

Ø710

L ДОПОЛНИТЕЛЬНЫЕ ОБОЗНАЧЕНИЯ  
 Вентилятор низкооборотный



	D <sub>R</sub> ММ	D ММ	C ММ	E ММ	F ММ	G ММ
0710	705	710	730	860	125	0,55 кВт / 230V 270
						0,55 кВт / 400V 260
						1,5 кВт 310
						2,2 кВт 320

Тип вентилятора	Скорость вращения (об/мин)	Производительность (м3/ч)	Мощность (кВт)	Сила тока (А)	IP	МАКС. ТЕМП. РАБОТЫ (°C)	ВЕС (кг)	АКУСТИЧЕСКОЕ ДАВЛЕНИЕ SPL дБ(А)	АКСТИЧЕСКАЯ МОЩНОСТЬ Lw дБ (А)	Тип регулятора
1 710/R/5-5/40/230/L	900	15800	0,55	4,3	66	60	19	68	79	SPA-5
2 710/R/5-5/40/400/L	900	15800	0,55	2,3	66	60	19	68	79	FT-4,1 / FJ-6,0
3 710/R/5-5/35/400	1400	21500	1,5	4,3	66	60	24	75	86	FT-5,4 / FJ-9,6
4 710/R/5-5/40/400	1350	23800	2,2	5,8	66	60	28	75	86	FT-6,9 / FJ-9,6

Информация по методам измерения параметров, приведённых в таблице и графиках, находится на первой странице каталога.

## ХАРАКТЕРИСТИКИ ВЕНТИЛЯТОРОВ

